

# Kalani IP66 14KLM 840 WB

Item No: 0056712



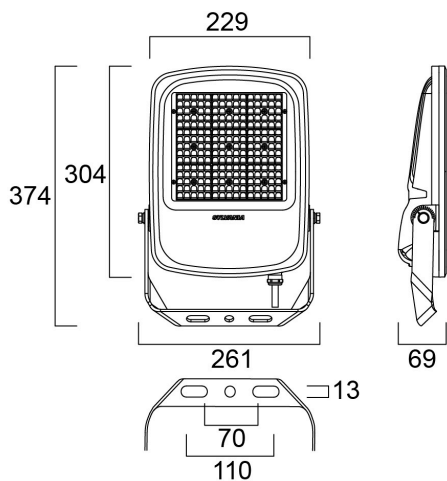
**PRO**<sup>TM</sup>



Exterior LED Floodlight, comes complete with 1000mm flying lead and adjustable bracket, aluminium housing, clear glass diffuser, integrated anti-condensation valve, IP66, IK08, Class I, 4000K, CRI80, Non-dimmable, 15400lm, 98W, 157lm/W, Symmetrical Wide beam, 100.000hrs L80B50 lifespan, 374 x 261 x 69mm (LxWxD) dimensions, 2.9kg weight, RAL9017 Traffic Black color, Ball-impact-resistance according to DIN57710-13 VDE 0710 13/5.81, DIN 18032-3.

## Technical Assets

### Dimensions (mm)

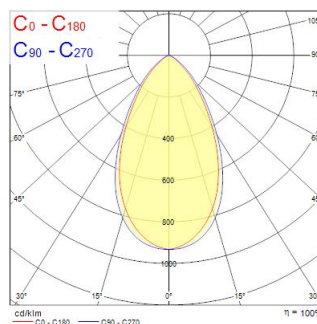


### Photometrics

Distance [m]	Cone diameter [m]	E107	E108	E109
0.5	0.55 0.54	8743	30.3° 1854	28.8° 1853
1.0	1.17 1.09	1437	30.3° 4541	28.8° 453
1.5	1.76 1.63	631	30.3° 2002	28.8° 210
2.0	2.34 2.17	359	30.3° 1180	28.8° 121
2.5	2.92 2.71	227	30.3° 740	28.8° 181
3.0	3.51 3.26	156	30.3° 518	28.8° 542

Distance [m]    Cone diameter [m]    Illuminance [lx]

— C0 - C180 (Half beam angle: 67.5°)  
— C90 - C270 (Half beam angle: 60.0°)



# Kalani IP66 14KLM 840 WB

Item No: 0056712

**SYLVANIA**

## General data

Nome do produto	Kalani IP66 14KLM 840 WB
Tecnologia	LED
Casquilho	N/A
Corpo (Housing)	Aluminium
Montagem	Other
Detetor de presença incorporado	NONE
Aplicação geral	Logistics & Industry
Intervalo de temperatura de funcionamento (°C)	-30°C...+50°C
Compatibilidade com assistente virtual	N/A
ETIM	EC001744
E-number FI	4579617
Garantia	5 anos

## Optical data

Fluxo luminoso da luminária (lm)	15400
Eficiência (lm/W)	157
Temperatura de cor (K)	4000
Cor da luz	Neutral White
CRI	80
Variação da cor (SDCM)	SDCM3
Ângulo do feixe (°)	60
Tipo de distribuição	Symmetric
Grupo de risco fotobiológico	RG1

## Electrical data

Emergency type	
Consumo total de energia (W)	98
Tensão de alimentação do produto – mín. (V)	220.0
Tensão de alimentação do produto – máx. (V)	240.0
Fator de potência	0.95
THD (a 230V, 50Hz, carga total, a 100% de regulação)	20
Classe de proteção elétrica	Classe I
Sistema de controlo	LED driver constant current
Regulável	No
Modo de regulação	N/A
Drive current (mA)	495
Corrente de arranque (A)	80
Duração da corrente de arranque (µs)	350
Classe de eficiência energética (A>G) da fonte de luz incluída	C
Frequência nominal (Hz)	50/60Hz
LED Flickering Rate	Low (6% - 20%)
Máx. dispositivos por disjuntor C de 10A	12
Max. products per 13A C Breaker	16
Máx. produtos por disjuntor C de 16A	20
Max. products per 20A C Breaker	25
Max. products per 10A B Breaker	10
Max. products per 13A B Breaker	12
Máx. produtos por disjuntor B de 16A	16
Max. products per 20A B Breaker	20
Mains surge immunity (differential mode -> L-N) (kV)	10
Mains surge immunity (common mode -> L/N - GND) (kV)	10
Connectable conductor cross section - Min (mm <sup>2</sup> )	1
Secção máxima do condutor conectável (mm <sup>2</sup> )	1

# Kalani IP66 14KLM 840 WB

Item No: 0056712

**SYLVANIA**

## Lifetime data

Vida útil L70 B50	100000
Lifespan L80 B50	100000
Vida útil L80 B20	91000

## Physical data

Cor do corpo	RAL 9017 - Traffic black
Proteção IP	IP66
Proteção IK	IK08
Acabamento do difusor	Transparent
Material do difusor	Glass
Reflector finish	Matt
Comprimento nominal do produto (mm)	374
Largura nominal do produto (mm)	261
Altura nominal do produto (mm)	69
Peso (kg)	2.9

## Packaging

Código EAN	5410288567129
Comprimento / altura da embalagem individual (cm)	27.4
Largura da embalagem individual (cm)	8.2
Profundidade da embalagem individual (cm)	38.2
DUN14 (inner)	05410288567129
Unidades por embalagem exterior	1
Comprimento / altura da embalagem exterior (cm)	27.4
Largura da embalagem exterior (cm)	8.2
Profundidade da embalagem exterior (cm)	38.2
<b>Safety data</b>	
Teste do fio incandescente (°C)	650
Condição ótima de funcionamento (°C)	-30-50