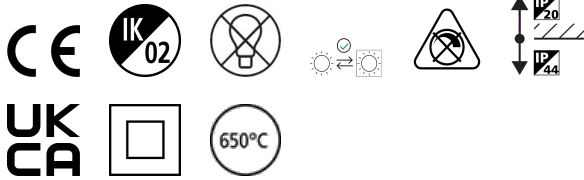


Inset Trend 75 SW SQ IP44 WH NO-LMP

Item No: 0084104

SYLVANIA

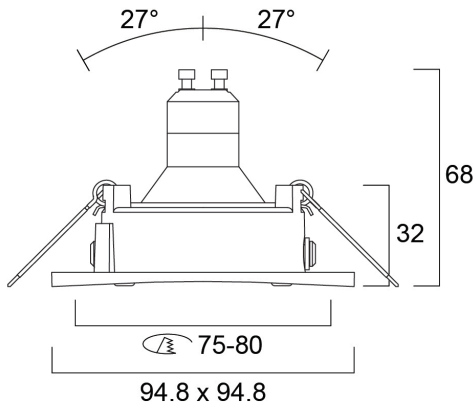
PROTM



INSET TREND 75 SW SQ IP44 WH NO-LMP is the recessed housing frame to use with RefLED GU10 spotlight lamp Ø50mm - GU10 spotlight not included. Aluminium body, round bezel ring in white finish, IP44 degree of protection, class II, Suitable for internal environment only.

Technical Assets

Dimensions (mm)



Photometrics

Inset Trend 75 SW SQ IP44 WH NO-LMP

Item No: 0084104

SYLVANIA

General data

Nome do produto	Inset Trend 75 SW SQ IP44 WH NO-LMP
Tecnologia	Light Source Not Integrated
Casquilho	GU10
Corpo (Housing)	Aluminium
Montagem	Ceiling recessed mounting
Detetor de presença incorporado	NONE
Environment	Indoor
Aplicação geral	Hotelaria, Residencial & Consumer
Intervalo de temperatura de funcionamento (°C)	-10°C...+40°C
Compatibilidade com assistente virtual	N/A
ETIM	EC001744
E-number FI	4279667
Garantia	5 anos

Optical data

Fluxo luminoso da luminária (lm)	1
Cor da luz	N/A
Varição da cor (SDCM)	N/A
Tipo de distribuição	Symmetric
Grupo de risco fotobiológico	Not applicable

Electrical data

Light source included	Fixture without Lightsource
Emergency type	
Consumo total de energia (W)	0.1
Supply current (A)	0.001
Tensão de alimentação do produto – mín. (V)	220.0
Tensão de alimentação do produto – máx. (V)	240.0
THD (a 230V, 50Hz, carga total, a 100% de regulação)	1
Classe de proteção elétrica	Class II
Control gear required	No
Sistema de controlo	Not required
Regulável	No
Modo de regulação	N/A
Frequência nominal (Hz)	50/60Hz
Máx. dispositivos por disjuntor C de 10A	20
Máx. produtos por disjuntor C de 16A	30
Secção máxima do condutor conectável (mm ²)	1.5

Physical data

Cor do corpo	White
Proteção IP	IP44/20
Proteção IK	IK02
Acabamento do difusor	Other
Material do difusor	None
Reflector finish	Not Applicable
Comprimento nominal do produto (mm)	95
Largura nominal do produto (mm)	95
Altura nominal do produto (mm)	100
Built-in diameter (mm)	75
Peso (kg)	0.18
Recessed Depth (mm)	115

Inset Trend 75 SW SQ IP44 WH NO-LMP

Item No: 0084104

SYLVANIA

Packaging

Código EAN	5410288841045
Comprimento / altura da embalagem individual (cm)	13.0
Largura da embalagem individual (cm)	10.0
Profundidade da embalagem individual (cm)	9.0
DUN14 (inner)	15410288841042
Unidades por embalagem exterior	30
Comprimento / altura da embalagem exterior (cm)	52.5
Largura da embalagem exterior (cm)	27.5
Profundidade da embalagem exterior (cm)	28.0

Safety data

Teste do fio incandescente (°C)	650
Condição ótima de funcionamento (°C)	-10-40