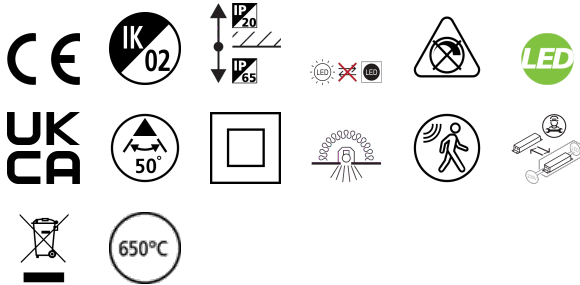


SYLSPOT PIR 600/1050LM 3-CCT IP65 WHT

Item No: 0090038



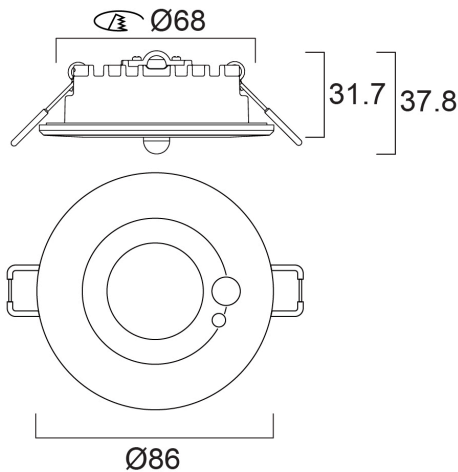
YourHome™



SylSpot IP65 PIR 600-1050LM 3CCT White is a universal spotlight offering multiple PIR sensor setting options and three adjustable colour temperature options (3 CCT 2700K-3000K-4000K) for easy customisation to suit the need of the user. White finish, 2 wattage switch on the driver (6W-10W) as standard with 670lm & 1050lm for 4000K , 50° degree beam angle, low profile 31.7mm recessed depth, IP65 from the front, IK02, loop-in/loop-out terminals for fast wiring, 86mm bezel diameter, 68mm cutout. Additional white or black non PIR bezel can be ordered as accessory.

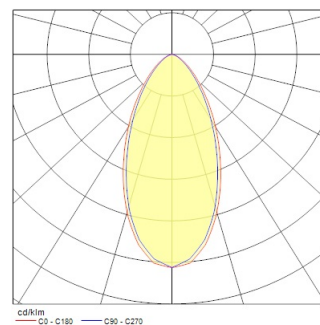
Technical Assets

Dimensions (mm)



Photometrics

Distance [m]	Cone diameter [m]	Beam diameter [m]	Beam diameter [ft]	Illuminance [lx]
0.5	0.46	0.46	1.51	430
	0.50	0.50	1.64	350
1.0	0.92	0.92	3.02	107
	0.99	0.99	3.25	80
1.5	1.37	1.37	4.49	47
	1.48	1.48	4.86	35
2.0	1.83	1.83	6.00	28
	1.98	1.98	6.50	21
2.5	2.29	2.29	7.51	17
	2.48	2.48	8.14	13
3.0	2.75	2.75	9.04	11
	2.96	2.96	9.71	9



SYLSPOT PIR 600/1050LM 3-CCT IP65 WHT

Item No: 0090038

SYLVANIA

General data

Nome do produto	SYLSPOT PIR 600/1050LM 3-CCT IP65 WHT
Tecnologia	LED
Casquilho	N/A
Corpo (Housing)	Aluminium
Montagem	Ceiling recessed mounting
Detetor de presença incorporado	PIR
Aplicação geral	Residencial & Consumer, Retail
Intervalo de temperatura de funcionamento (°C)	-20°C...+35°C
Compatibilidade com assistente virtual	N/A
ETIM	EC001744
Garantia	5 anos

Optical data

Fluxo luminoso da luminária (lm)	1050
Cor da luz	Warm White or Neutral White or Daylight
CRI	80
Variação da cor (SDCM)	SDCM6
Ângulo do feixe (°)	50
Tipo de distribuição	Symmetric
Grupo de risco fotobiológico	RG1

Electrical data

Emergency type	
Consumo total de energia (W)	10
Supply current (A)	0.043
Tensão de alimentação do produto – mín. (V)	220.0
Tensão de alimentação do produto – máx. (V)	240.0
Fator de potência	0.85
THD (a 230V, 50Hz, carga total, a 100% de regulação)	50
Classe de proteção elétrica	Class II
Sistema de controlo	LED driver constant current
Regulável	No
Modo de regulação	N/A
Drive current (mA)	430
Corrente de arranque (A)	2
Duração da corrente de arranque (µs)	200
Classe de eficiência energética (A>G) da fonte de luz incluída	D
Frequência nominal (Hz)	50/60Hz
LED Flickering Rate	Ultra low (5% or less)
Máx. dispositivos por disjuntor C de 10A	80
Max. products per 13A C Breaker	104
Máx. produtos por disjuntor C de 16A	128
Max. products per 20A C Breaker	160
Max. products per 10A B Breaker	49
Max. products per 13A B Breaker	64
Máx. produtos por disjuntor B de 16A	79
Max. products per 20A B Breaker	99
Connectable conductor cross section - Min (mm ²)	0.75
Secção máxima do condutor conectável (mm ²)	1.5

SYLSPOT PIR 600/1050LM 3-CCT IP65 WHT

Item No: 0090038

SYLVANIA

Lifetime data

Vida útil L70 B50	90000
Lifespan L70 B20	90000
Vida útil L70 B10	90000
Lifespan L80 B50	72000
Vida útil L80 B20	71000
Lifespan L80 B10	700000
Lifespan L90 B50	34000
Lifespan L90 B20	33000
Lifespan L90 B10	32000

Physical data

Cor do corpo	RAL 9003 - Signal white
Proteção IP	IP65/20
Proteção IK	IK02
Acabamento do difusor	Diffuse
Material do difusor	PC Polycarbonate
Reflector finish	Not Applicable
Altura nominal do produto (mm)	32
Nominal Product Diameter (mm)	86
Peso (kg)	0.237

Packaging

Código EAN	5410288900384
Comprimento / altura da embalagem individual (cm)	9.0
Largura da embalagem individual (cm)	6.5
Profundidade da embalagem individual (cm)	13.0
DUN14 (inner)	15410288900381
Units per inner package	10
Packaging inner length / height (cm)	345.0
Packaging inner width (cm)	195.0
Packaging inner depth (cm)	180.0
Unidades por embalagem exterior	60
Comprimento / altura da embalagem exterior (cm)	590.0
Largura da embalagem exterior (cm)	355.0
Profundidade da embalagem exterior (cm)	380.0
Safety data	
Teste do fio incandescente (°C)	650
Condição ótima de funcionamento (°C)	-20-35