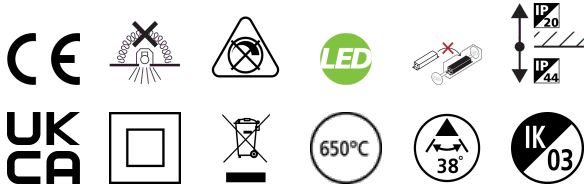


# SylSpot Neos 400lm 830 IP44 10-PACK

Item No: 0090085

**SYLVANIA**

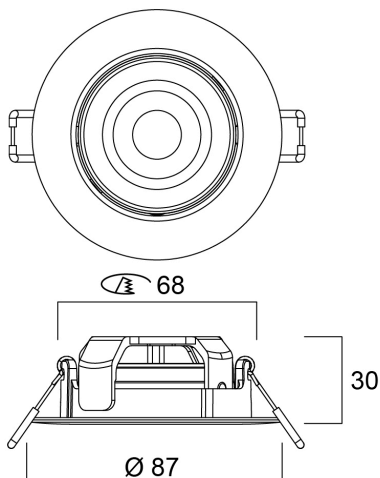
YourHome™



Integrated LED accent spotlight with ultra-low profile of 30mm (35mm for IP65 version which comes with fast terminals) IP44 SylSpot is ideal for kitchens and living rooms with 30° tilt and 360° rotation which allows you to place light exactly where you want to The unique lens gives the product the highly desirable "halogen sparkle Products available in elegant white finish Cut-out of 68mm allows direct replacement of most halogen spots installed in the market Good colour rendering index, CRI>80 Lifetime: 15,000 hours at L70

## Technical Assets

### Dimensions (mm)



### Photometrics

# SylSpot Neos 400lm 830 IP44 10-PACK

Item No: 0090085

**SYLVANIA**

## General data

Nome do produto	SylSpot Neos 400lm 830 IP44 10-PACK
Tecnologia	LED
Casquilho	N/A
Corpo (Housing)	Polymer
Montagem	Ceiling recessed mounting
Detetor de presença incorporado	NONE
Aplicação geral	Residential & Consumer
Intervalo de temperatura de funcionamento (°C)	-10°C...+40°C
Compatibilidade com assistente virtual	N/A
ETIM	EC001744
Garantia	3 years

## Optical data

Fluxo luminoso da luminária (lm)	400
Eficiência (lm/W)	89
Temperatura de cor (K)	3000
Cor da luz	Warm White
CRI	80
Variação da cor (SDCM)	SDCM6
Ângulo do feixe (°)	38
Tipo de distribuição	Symmetric
Grupo de risco fotobiológico	RG1

## Electrical data

Emergency type	
Consumo total de energia (W)	4.8
Supply current (A)	0.02
Tensão de alimentação do produto – mín. (V)	220.0
Tensão de alimentação do produto – máx. (V)	240.0
Fator de potência	0.5
THD (a 230V, 50Hz, carga total, a 100% de regulação)	150
Classe de proteção elétrica	Class II
Sistema de controlo	LED driver constant current
Regulável	No
Modo de regulação	N/A
Corrente de arranque (A)	15
Duração da corrente de arranque (µs)	400
Classe de eficiência energética (A>G) da fonte de luz incluída	E
Frequência nominal (Hz)	50/60Hz
Máx. dispositivos por disjuntor C de 10A	91
Máx. produtos por disjuntor C de 16A	147
Máx. produtos por disjuntor B de 16A	87
Connectable conductor cross section - Min (mm <sup>2</sup> )	0.75
Secção máxima do condutor conectável (mm <sup>2</sup> )	1.5

## Lifetime data

Vida útil L70 B50	15000
Lifespan L80 B10	10000

# SylSpot Neos 400lm 830 IP44 10-PACK

Item No: 0090085

**SYLVANIA**

## Physical data

Cor do corpo	White
Proteção IP	IP44/20
Proteção IK	IK03
Acabamento do difusor	Frosted
Material do difusor	PC Polycarbonate
Reflector finish	Not Applicable
Altura nominal do produto (mm)	30
Nominal Product Diameter (mm)	87
Peso (kg)	0.57

## Packaging

Código EAN	5410288900858
Comprimento / altura da embalagem individual (cm)	29.2
Largura da embalagem individual (cm)	10.6
Profundidade da embalagem individual (cm)	17.1
DUN14 (inner)	15410288900855
Unidades por embalagem exterior	4
Comprimento / altura da embalagem exterior (cm)	50.7
Largura da embalagem exterior (cm)	21.4
Profundidade da embalagem exterior (cm)	23.1

## Safety data

Teste do fio incandescente (°C)	650
Condição ótima de funcionamento (°C)	-10-40