

OPTIX RECESSED 4 CELLS 4000K ALU DALI

Item No: 2021693

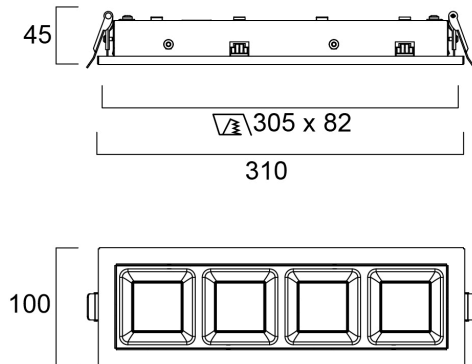
Concord



OPTIX RECESSED 4 CELLS 4000K ALU DALI is a high efficacy low glare luminaire for office and education applications. Ceiling recessed 310x100 mm. Aluminised plastic extra low glare optics. White RAL9016 fixture body. DALI dimmable. 4000K Neutral White LED, CRI>80, chromaticity tolerance of 3-step MacAdam ellipse. Luminous flux 1010lm. Power consumption 8.5W. Luminaire efficacy 119lm/W. 42,000hrs L90B10 lifespan. UGR<18, Luminance at 65°<3000 Cd/m², IK07, IP20. Photobiological safety risk group 1. Electrical protection Class I. Glow wire test 850°C.

Technical Assets

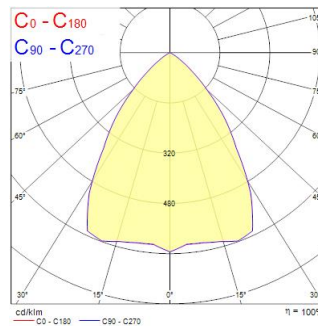
Dimensions (mm)



Photometrics

Distance [m]	Cone diameter [m]	Beam diameter [m]	Beam diameter [ft]	Beam diameter [in]	Illuminance [lx]
0.5	0.77	0.77	2.53	9.96	402
1.0	1.54	1.53	5.06	19.92	101
1.5	2.31	2.30	7.59	29.88	44
2.0	3.08	3.07	10.12	39.84	25
2.5	3.85	3.84	12.65	49.80	16
3.0	4.62	4.60	15.18	59.76	11

Distance [m] Cone diameter [m] Illuminance [lx]
 — C0 - C180 (Half beam angle: 75.0°)
 — C90 - C270 (Half beam angle: 75.2°)



OPTIX RECESSED 4 CELLS 4000K ALU DALI

Item No: 2021693

Concord

General data

Nome do produto	OPTIX RECESSED 4 CELLS 4000K ALU DALI
Tecnologia	LED
Casquilho	N/A
Corpo (Housing)	Steel
Montagem	Ceiling recessed mounting
Detetor de presença incorporado	NONE
Luminária	Enclosed
Aplicação geral	Escritórios, Educação
Intervalo de temperatura de funcionamento (°C)	10°C...+25°C
Performance ambient temperature Tq (°C)	25
Compatibilidade com assistente virtual	N/A
ETIM	EC002892
Garantia	5 anos

Optical data

Fluxo luminoso da luminária (lm)	1010
Eficiência (lm/W)	119
Temperatura de cor (K)	4000
Cor da luz	Neutral White
CRI	80
Variação da cor (SDCM)	SDCM3
Tipo de distribuição	Symmetric
Glare control	< 19
Grupo de risco fotobiológico	RG1

Electrical data

Emergency type	
Consumo total de energia (W)	8.5
Tensão de alimentação do produto – mín. (V)	220
Tensão de alimentação do produto – máx. (V)	240
Fator de potência	0.89
THD (a 230V, 50Hz, carga total, a 100% de regulação)	6.5
Classe de proteção elétrica	Classe I
Control gear required	No
Sistema de controlo	LED driver constant current
Regulável	Yes
Modo de regulação	DALI
Minimum dimming level (%)	1
Drive current (mA)	150
Classe de eficiência energética (A>G) da fonte de luz incluída	D
Frequência nominal (Hz)	50/60Hz
LED Flickering Rate	Ultra low (5% or less)
Máx. dispositivos por disjuntor C de 10A	100
Max. products per 13A C Breaker	130
Máx. produtos por disjuntor C de 16A	160
Max. products per 20A C Breaker	200
Max. products per 10A B Breaker	100
Max. products per 13A B Breaker	130
Máx. produtos por disjuntor B de 16A	160
Max. products per 20A B Breaker	200
Connectable conductor cross section - Min (mm ²)	0.75
Secção máxima do condutor conectável (mm ²)	2.5

Lifetime data

Vida útil L70 B50	120000
Vida útil L80 B20	96500
Lifespan L90 B10	42000

OPTIX RECESSED 4 CELLS 4000K ALU DALI

Item No: 2021693

Concord

Physical data

Cor do corpo	RAL 9016 - Traffic white / Bezel
Proteção IP	IP20
Proteção IK	IK07
Acabamento do difusor	Matt/satinized
Material do difusor	PC Polycarbonate
Reflector finish	High-gloss
Comprimento nominal do produto (mm)	310
Largura nominal do produto (mm)	100
Altura nominal do produto (mm)	45
Peso (kg)	0.69

Packaging

Código EAN	5025768216932
Comprimento / altura da embalagem individual (cm)	36.5
Largura da embalagem individual (cm)	18.2
Profundidade da embalagem individual (cm)	6.0
DUN14 (inner)	05025768216932
Unidades por embalagem exterior	1
Comprimento / altura da embalagem exterior (cm)	36.5
Largura da embalagem exterior (cm)	18.2
Profundidade da embalagem exterior (cm)	6.0

Safety data

Teste do fio incandescente (°C)	850
Condição ótima de funcionamento (°C)	10-25