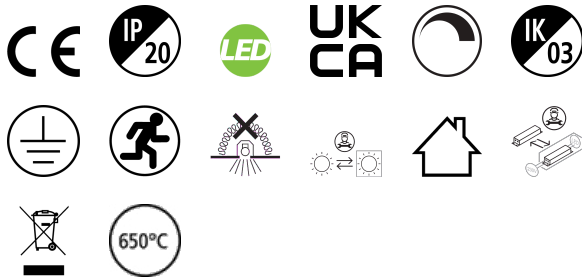


Nilo 1200 Direct/Indirect 4000K DALI EM White

Item No: 2050613

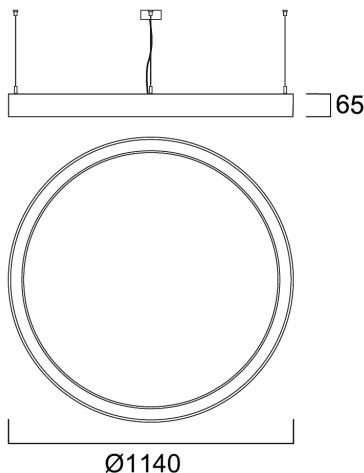
Concord



Nilo is a 360° curve-shaped luminaire with a striking, minimalistic design, perfect for retail, hospitality, and office environments. The product can be suspended at different heights to create appealing lighting effects. Stand-alone and self-contained lighting fixture. Aluminium body, opal diffuser, emits direct and indirect lighting. Textured white finishing colour. Light color temperature: 4000K, neutral white. System power: 88W Ra80 typical, LED chromacity: 3 step MacAdam ellipse (SDCM3), IR/UV free light source without heat radiation. DALI dimmable, 3-hours self-contained EMPRO self-test emergency, 220-240V / 50-60Hz 75% direct, and 25% indirect lighting. Electrical protection: Class I. Degree of protection: IP20, suitable for indoor environment only. Nominal product dimensions: diameter 1140mm x 65mm. 3h emergency in function: direct lighting only, partial lighting (only direct and 1/4 of whole luminaire is light up in emergency mode), 200lm.

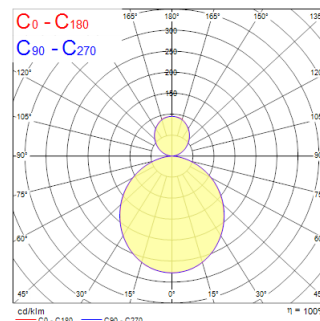
Technical Assets

Dimensions (mm)



Photometrics

Distance [m]	Cone diameter [m]	Beam angle [°]	Beam diameter [m]	Illuminance [lx]
0.5	1.36	106.81	Ø1.36	10641
	1.35		Ø1.35	1107
			Ø1.4"	1133
1.0	2.72	106.81	Ø2.72	2660
	2.69		Ø2.71	277
			Ø2.8"	281
1.5	4.05	106.81	Ø4.05	1132
	4.04		Ø4.03	133
			Ø4.1"	135
2.0	5.45	106.81	Ø5.45	665
	5.39		Ø5.37	65
			Ø5.4"	71
2.5	6.81	106.81	Ø6.81	429
	6.73		Ø6.71	44
			Ø6.8"	48
3.0	8.17	106.81	Ø8.17	296
	8.08		Ø8.03	31
			Ø8.1"	31



Nilo 1200 Direct/Indirect 4000K DALI EM White

Item No: 2050613

Concord

General data

Nome do produto	Nilo 1200 Direct/Indirect 4000K DALI EM White
Tecnologia	LED
Casquilho	N/A
Corpo (Housing)	Aluminium
Montagem	Suspended
Detetor de presença incorporado	NONE
Aplicação geral	Hotelaria, Museums & Galleries, Retalho
Intervalo de temperatura de funcionamento (°C)	1°C...+25°C
Compatibilidade com assistente virtual	N/A
ETIM	EC002892
Garantia	5 anos

Optical data

Fluxo luminoso da luminária (lm)	9570
Eficiência (lm/W)	109
Temperatura de cor (K)	4000
Cor da luz	Neutral White
CRI	80
Variação da cor (SDCM)	SDCM3
Tipo de distribuição	Symmetric
Glare control	< 23
Grupo de risco fotobiológico	RG0

Electrical data

Emergency type	
Emergency duration (h)	3
Consumo total de energia (W)	88
Tensão de alimentação do produto – mín. (V)	220.0
Tensão de alimentação do produto – máx. (V)	240.0
Fator de potência	0.97
THD (a 230V, 50Hz, carga total, a 100% de regulação)	7.0
Classe de proteção elétrica	Classe I
Sistema de controlo	LED driver constant current
Regulável	Yes
Modo de regulação	DALI
Drive current (mA)	1024
Corrente de arranque (A)	31.2
Duração da corrente de arranque (µs)	182
Classe de eficiência energética (A>G) da fonte de luz incluída	C
Frequência nominal (Hz)	50/60Hz
Máx. dispositivos por disjuntor C de 10A	14
Max. products per 13A C Breaker	18
Máx. produtos por disjuntor C de 16A	45
Máx. produtos por disjuntor B de 16A	27
Secção máxima do condutor conectável (mm ²)	2.5

Lifetime data

Vida útil L80|B20 | 50000

Nilo 1200 Direct/Indirect 4000K DALI EM White

Item No: 2050613

Concord

Physical data

Cor do corpo	White
Proteção IP	IP20
Proteção IK	IK03
Acabamento do difusor	Opal
Material do difusor	PMMA Acrylic
Altura nominal do produto (mm)	65
Nominal Product Diameter (mm)	1140
Peso (kg)	8.2

Packaging

Código EAN	5025768506132
Comprimento / altura da embalagem individual (cm)	126.0
Largura da embalagem individual (cm)	126.0
Profundidade da embalagem individual (cm)	14.9
DUN14 (inner)	05025768506132
Unidades por embalagem exterior	1
Comprimento / altura da embalagem exterior (cm)	126.0
Largura da embalagem exterior (cm)	126.0
Profundidade da embalagem exterior (cm)	14.9

Safety data

Teste do fio incandescente (°C)	650
Condição ótima de funcionamento (°C)	1-25