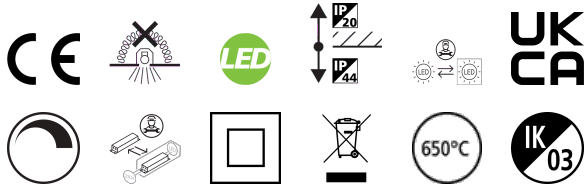


# ASCENT 150 II 1800 3K DALI

Item No: 2059349

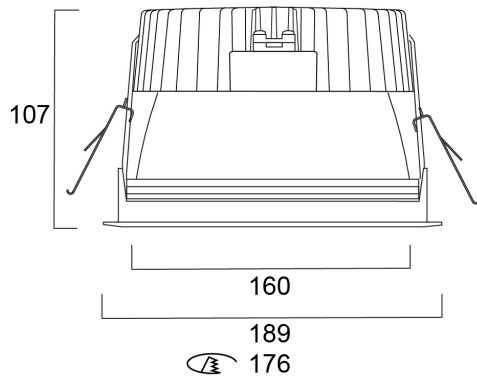
Concord



The ASCENT 150 II 1800 3K DALI is a high efficient downlight luminaire , Colour rendering index Ra >80, Colour temperature: 3000K Warm white, Class II, Protection rating IP44/IK03

## Technical Assets

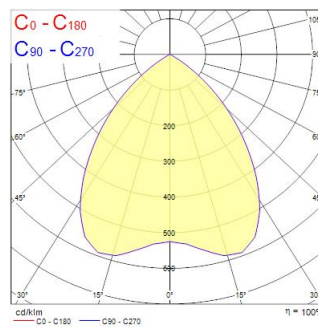
### Dimensions (mm)



### Photometrics

Distance [m]	Cone diameter [m]	Beam angle [°]	Beam diameter [m]	Illuminance [lx]
0.5	0.50	42°	0.70	377
1.0	1.00	42°	1.40	94
1.5	1.50	42°	2.10	40
2.0	2.00	42°	2.80	26
2.5	2.50	42°	3.50	18
3.0	3.00	42°	4.20	14

Distance [m]    Cone diameter [m]    Beam angle [°]    Beam diameter [m]    Illuminance [lx]  
 C0 - C180 (Half beam angle: 84.0°)



# ASCENT 150 II 1800 3K DALI

Item No: 2059349

# Concord

## General data

Nome do produto	ASCENT 150 II 1800 3K DALI
Tecnologia	LED
Casquilho	N/A
Corpo (Housing)	Aluminium
Montagem	Ceiling recessed mounting
Detetor de presença incorporado	NONE
Environment	Internal
Aplicação geral	Hotelaria, Escritórios, Retalho
Intervalo de temperatura de funcionamento (°C)	25°C...+25°C
Performance ambient temperature Tq (°C)	25
Compatibilidade com assistente virtual	N/A
ETIM	EC001744
Garantia	5 anos

## Optical data

Fluxo luminoso da luminária (lm)	1800
Eficiência (lm/W)	138
LOR (%)	100
Temperatura de cor (K)	3000
CRI	80
Variação da cor (SDCM)	SDCM3
Colour Consistency (SDCM)	3
Adjustable chromaticity	Não
Ângulo do feixe (°)	80
Tipo de distribuição	Diffuse
Glare control	< 21
Grupo de risco fotobiológico	RG0

## Electrical data

Consumo total de energia (W)	13
Tensão de alimentação do produto – mín. (V)	220
Tensão de alimentação do produto – máx. (V)	240
Fator de potência	1
THD (a 230V, 50Hz, carga total, a 100% de regulação)	7
Classe de proteção elétrica	Class II
Sistema de controlo	Electronic ballast
Regulável	Yes
Modo de regulação	DALI-2, Switch-dim (mains-rated)
Minimum dimming level (%)	1
Drive current (mA)	500
Corrente de arranque (A)	25
Duração da corrente de arranque (µs)	141
Classe de eficiência energética (A>G) da fonte de luz incluída	C
Frequência nominal (Hz)	50/60/HF
Máx. dispositivos por disjuntor C de 10A	31
Max. products per 13A C Breaker	40
Máx. produtos por disjuntor C de 16A	51
Max. products per 20A C Breaker	66
Max. products per 10A B Breaker	19
Max. products per 13A B Breaker	24
Máx. produtos por disjuntor B de 16A	31
Max. products per 20A B Breaker	40
Connectable conductor cross section - Min (mm <sup>2</sup> )	1
Secção máxima do condutor conectável (mm <sup>2</sup> )	1

## Lifetime data

Vida útil L70 B50	100000
Vida útil L80 B20	100000
Lifespan L90 B10	60000

# ASCENT 150 II 1800 3K DALI

Item No: 2059349

Concord

## Physical data

Cor do corpo	RAL 9016 - Traffic white / Bezel
Proteção IP	IP44/20
Proteção IK	IK03
Acabamento do difusor	Transparent
Material do difusor	PC Polycarbonate
Reflector finish	Other
Largura nominal do produto (mm)	189
Altura nominal do produto (mm)	107
Nominal Product Diameter (mm)	189
Peso (kg)	3.36
Recessed Depth (mm)	120

## Packaging

Código EAN	5025768593491
Comprimento / altura da embalagem individual (cm)	25.0
Largura da embalagem individual (cm)	20.0
Profundidade da embalagem individual (cm)	25.0
DUN14 (inner)	05025768593491
Unidades por embalagem exterior	1
Comprimento / altura da embalagem exterior (cm)	25.0
Largura da embalagem exterior (cm)	20.0
Profundidade da embalagem exterior (cm)	25.0

## Safety data

Teste do fio incandescente (°C)	650
Condição ótima de funcionamento (°C)	25-25