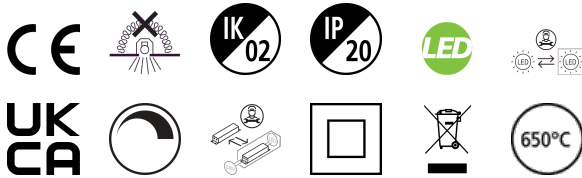


Equinox 165 2500 940 DALI

Item No: 2059949

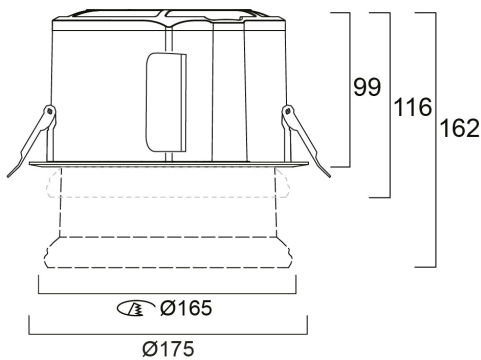
Concord



Equinox is an elegant and innovative luminaire designed using the latest optical technology. It is a high quality and efficient lighting solution for office, hospitality, and retail environments. It creates inspirational halo effects regulated by a unique adjustable optic system. It is DALI dimmable downlight luminaire, Colour rendering index Ra >90, Colour temperature: 4000K Neutral White, Class II, Cut out dimensions: 165mm. Low Glare UGR<19.

Technical Assets

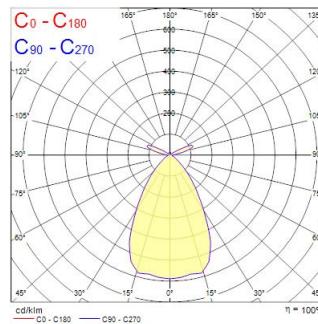
Dimensions (mm)



Photometrics

Distance [m]	Cone diameter [m]	Beam diameter [m]	Illuminance [lx]
0.5	0.63	Ø0.71	5589
1.0	1.25	Ø1.42	1472
1.5	1.88	Ø2.13	654
2.0	2.51	Ø2.84	395
2.5	3.14	Ø3.55	236
3.0	3.76	Ø4.26	154

Distance [m] Cone diameter [m] Illuminance [lx]
 — C0 - C180 (Half beam angle: 64.2°)



Equinox 165 2500 940 DALI

Item No: 2059949

Concord

General data

Nome do produto	Equinox 165 2500 940 DALI
Tecnologia	LED
Casquilho	N/A
Corpo (Housing)	Aluminium
Montagem	Ceiling recessed mounting
Detetor de presença incorporado	NONE
Aplicação geral	Escritórios
Intervalo de temperatura de funcionamento (°C)	1°C...+25°C
Performance ambient temperature Tq (°C)	25
Compatibilidade com assistente virtual	N/A
ETIM	EC001744
Garantia	5 anos

Optical data

Fluxo luminoso da luminária (lm)	2500
Eficiência (lm/W)	125
Temperatura de cor (K)	4000
Cor da luz	Neutral White
CRI	90
Variação da cor (SDCM)	SDCM3
Colour Consistency (SDCM)	3
Ângulo do feixe (°)	64
Tipo de distribuição	Diffuse
Glare control	< 19
Grupo de risco fotobiológico	RG1

Electrical data

Consumo total de energia (W)	20
Tensão de alimentação do produto – mín. (V)	220
Tensão de alimentação do produto – máx. (V)	240
Fator de potência	0.96
THD (a 230V, 50Hz, carga total, a 100% de regulação)	3
Classe de proteção elétrica	Class II
Sistema de controlo	LED driver constant current
Control gear mounting	REMOTO
Regulável	Yes
Modo de regulação	DALI-2, Switch-dim (mains-rated)
Minimum dimming level (%)	1
Drive current (mA)	650
Corrente de arranque (A)	20
Duração da corrente de arranque (µs)	140
Classe de eficiência energética (A>G) da fonte de luz incluída	D
Frequência nominal (Hz)	50/60Hz
Máx. dispositivos por disjuntor C de 10A	40
Max. products per 13A C Breaker	56
Máx. produtos por disjuntor C de 16A	64
Max. products per 20A C Breaker	80
Max. products per 10A B Breaker	21
Max. products per 13A B Breaker	28
Máx. produtos por disjuntor B de 16A	35
Max. products per 20A B Breaker	44
Connectable conductor cross section - Min (mm ²)	0.5
Secção máxima do condutor conectável (mm ²)	2.5

Equinox 165 2500 940 DALI

Item No: 2059949

Concord

Lifetime data

Vida útil L70 B50	120000
Vida útil L80 B20	114000
Lifespan L80 B10	108000
Lifespan L90 B10	51500

Physical data

Cor do corpo	RAL 9016 - Traffic white / Bezel
Proteção IP	IP20
Proteção IK	IK02
Acabamento do difusor	Other
Material do difusor	PMMA Acrylic
Reflector finish	Not Applicable
Altura nominal do produto (mm)	99
Nominal Product Diameter (mm)	175
Peso (kg)	1.55

Packaging

Código EAN	5025768599493
Comprimento / altura da embalagem individual (cm)	30.0
Largura da embalagem individual (cm)	30.0
Profundidade da embalagem individual (cm)	17.5
DUN14 (inner)	05025768599493
Unidades por embalagem exterior	1
Comprimento / altura da embalagem exterior (cm)	30.0
Largura da embalagem exterior (cm)	30.0
Profundidade da embalagem exterior (cm)	17.5
Safety data	
Teste do fio incandescente (°C)	650
Condição ótima de funcionamento (°C)	1-25