

# Equinox 165 2300 940 DALI BLACK

Item No: 2060589

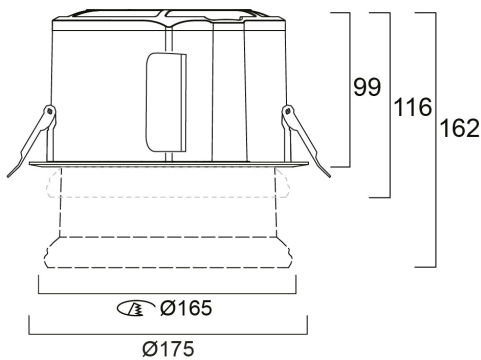
Concord



Equinox is an elegant and innovative luminaire designed using the latest optical technology. It is a high quality and efficient lighting solution for office, hospitality, and retail environments. It creates inspirational halo effects regulated by a unique adjustable optic system. It is DALI dimmable downlight luminaire, Colour rendering index Ra >90, Colour temperature: 4000K Neutral White, Class II, Cut out dimensions: 165mm. Low Glare UGR<19. Finish Jet Black RAL 9005.

## Technical Assets

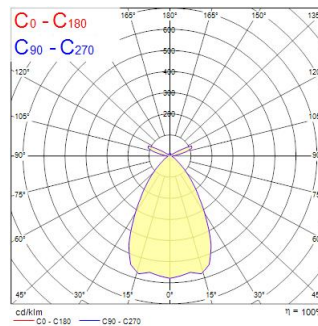
### Dimensions (mm)



### Photometrics

Distance [m]	Cone diameter [m]	E10%	E50%	E90%	Illuminance [lx]
0.5	0.64	5107	5107	5107	5323
1.0	1.29	1277	1277	1277	1321
1.5	1.93	551	551	551	285
2.0	2.58	330	330	330	179
2.5	3.22	213	213	213	99
3.0	3.87	148	148	148	65

Distance [m] Cone diameter [m] Illuminance [lx]  
 — C0 - C180 (Half beam angle: 66.6°)



# Equinox 165 2300 940 DALI BLACK

Item No: 2060589

## Concord

### General data

Nome do produto	Equinox 165 2300 940 DALI BLACK
Tecnologia	LED
Casquilho	N/A
Corpo (Housing)	Aluminium
Montagem	Ceiling recessed mounting
Detetor de presença incorporado	NONE
Aplicação geral	Escritórios
Intervalo de temperatura de funcionamento (°C)	1°C...+25°C
Performance ambient temperature Tq (°C)	25
Compatibilidade com assistente virtual	N/A
ETIM	EC001744
Garantia	5 anos

### Optical data

Fluxo luminoso da luminária (lm)	2300
Eficiência (lm/W)	115
Temperatura de cor (K)	4000
Cor da luz	Neutral White
CRI	90
Colour Consistency (SDCM)	3
Variação da cor (SDCM)	SDCM3
Ângulo do feixe (°)	64
Tipo de distribuição	Diffuse
Glare control	< 19
Grupo de risco fotobiológico	RG1

### Electrical data

Consumo total de energia (W)	20
Tensão de alimentação do produto – mín. (V)	220
Tensão de alimentação do produto – máx. (V)	240
Fator de potência	0.96
THD (a 230V, 50Hz, carga total, a 100% de regulação)	3
Classe de proteção elétrica	Class II
Sistema de controlo	LED driver constant current
Control gear mounting	REMOTO
Regulável	Yes
Modo de regulação	DALI-2, Switch-dim (mains-rated)
Minimum dimming level (%)	1
Drive current (mA)	650
Corrente de arranque (A)	26.4
Duração da corrente de arranque (µs)	224
Classe de eficiência energética (A>G) da fonte de luz incluída	D
Frequência nominal (Hz)	50/60Hz
Máx. dispositivos por disjuntor C de 10A	16
Max. products per 13A C Breaker	56
Máx. produtos por disjuntor C de 16A	64
Max. products per 20A C Breaker	80
Max. products per 10A B Breaker	21
Max. products per 13A B Breaker	28
Máx. produtos por disjuntor B de 16A	35
Max. products per 20A B Breaker	44
Connectable conductor cross section - Min (mm <sup>2</sup> )	0.5
Secção máxima do condutor conectável (mm <sup>2</sup> )	2.5

# Equinox 165 2300 940 DALI BLACK

Item No: 2060589

Concord

## Lifetime data

Vida útil L70 B50	120000
Vida útil L80 B20	114000
Lifespan L80 B10	108000
Lifespan L90 B10	51500

## Physical data

Cor do corpo	RAL 9005 - Jet black
Proteção IP	IP20
Proteção IK	IK02
Acabamento do difusor	Other
Material do difusor	PMMA Acrylic
Reflector finish	Not Applicable
Altura nominal do produto (mm)	99
Nominal Product Diameter (mm)	175
Peso (kg)	1.55

## Packaging

Código EAN	5025768605897
Comprimento / altura da embalagem individual (cm)	30.0
Largura da embalagem individual (cm)	30.0
Profundidade da embalagem individual (cm)	17.5
DUN14 (inner)	05025768605897
Unidades por embalagem exterior	1
Comprimento / altura da embalagem exterior (cm)	30.0
Largura da embalagem exterior (cm)	30.0
Profundidade da embalagem exterior (cm)	17.5
<b>Safety data</b>	
Teste do fio incandescente (°C)	650
Condição ótima de funcionamento (°C)	1-25