

Colossal 600mm 830 Prism Dir+Hal White EM

Item No: 2071204

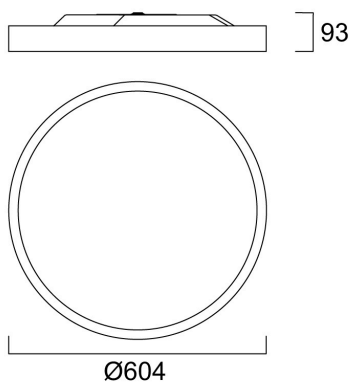
Concord



600mm diameter circular architectural luminaire, can be surface mounted or suspended. Powder coated aluminium housing (RAL9016) with PMMA prismatic diffuser. Direct/indirect (halo) light distribution, 3900lm luminous flux, 32.1W system power, 121lm/W luminaire efficacy. Constant current driver. 3 hours integrated emergency. Colour rendering index Ra >80, 3000K Warm White LED, chromaticity tolerance of 3-step MacAdam ellipse. IP40, IK03. 350mA drive current. UGR≤19. Electrical protection Class1, 220-240V. Reported lifetime 66k hours L90B10.

Technical Assets

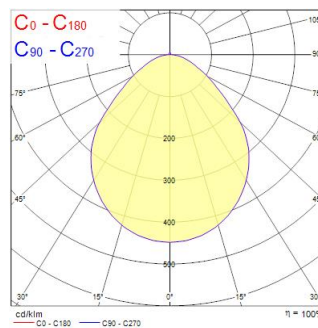
Dimensions (mm)



Photometrics

Distance [m]	Cone diameter [m]	Beam diameter [m]	Beam diameter [m]	Illuminance [lx]
0.5	1.07	0.07	0.07	5962 1103
1.0	2.14	0.07	0.07	1748 277
1.5	3.22	0.07	0.07	777 103
2.0	4.29	0.07	0.07	437 69
2.5	5.36	0.07	0.07	280 44
3.0	6.43	0.07	0.07	194 31

Distance [m] Cone diameter [m] Illuminance [lx]
 — C0 - C180 (Half beam angle: 94.0°)



Colossal 600mm 830 Prism Dir+Hal White EM

Item No: 2071204

Concord

General data

Nome do produto	Colossal 600mm 830 Prism Dir+Hal White EM
Tecnologia	LED
Casquilho	N/A
Corpo (Housing)	Aluminium
Montagem	Suspended
Detetor de presença incorporado	NONE
Aplicação geral	Hotelaria, Escritórios
Intervalo de temperatura de funcionamento (°C)	10°C...+25°C
Compatibilidade com assistente virtual	N/A
ETIM	EC002892
Garantia	5 anos

Optical data

Fluxo luminoso da luminária (lm)	3900
Eficiência (lm/W)	121
Temperatura de cor (K)	3000
Colour Code	830
Cor da luz	Warm White
CRI	80
Variação da cor (SDCM)	SDCM3
Tipo de distribuição	Symmetric
Glare control	< 19
Grupo de risco fotobiológico	RG0

Electrical data

Emergency type	
Emergency duration (h)	3
Consumo total de energia (W)	32.1
Tensão de alimentação do produto – mín. (V)	198.0
Tensão de alimentação do produto – máx. (V)	264.0
Fator de potência	0.95
THD (a 230V, 50Hz, carga total, a 100% de regulação)	20
Classe de proteção elétrica	Classe I
Control gear required	No
Sistema de controlo	LED driver constant current
Regulável	No
Modo de regulação	N/A
Drive current (mA)	350
Corrente de arranque (A)	22
Duração da corrente de arranque (µs)	250
Classe de eficiência energética (A>G) da fonte de luz incluída	B
Frequência nominal (Hz)	50/60Hz
LED Flickering Rate	Ultra low (5% or less)
Máx. dispositivos por disjuntor C de 10A	28
Max. products per 13A C Breaker	36
Máx. produtos por disjuntor C de 16A	45
Max. products per 20A C Breaker	56
Max. products per 10A B Breaker	17
Max. products per 13A B Breaker	22
Máx. produtos por disjuntor B de 16A	27
Max. products per 20A B Breaker	34
Secção máxima do condutor conectável (mm ²)	2.5

Colossal 600mm 830 Prism Dir+Hal White EM

Item No: 2071204

Concord

Lifetime data

Vida útil L70 B50	170000
Vida útil L80 B20	145000
Lifespan L90 B10	66000

Physical data

Cor do corpo	RAL 9016 - Traffic white / Bezel
Proteção IP	IP40/20
Proteção IK	IK07
Acabamento do difusor	Prismatic
Material do difusor	PMMA Acrylic
Altura nominal do produto (mm)	93
Nominal Product Diameter (mm)	604
Peso (kg)	9.3

Packaging

Código EAN	5025768712045
Comprimento / altura da embalagem individual (cm)	14.0
Largura da embalagem individual (cm)	68.0
Profundidade da embalagem individual (cm)	68.0
DUN14 (inner)	05025768712045
Unidades por embalagem exterior	1
Comprimento / altura da embalagem exterior (cm)	14.0
Largura da embalagem exterior (cm)	68.0
Profundidade da embalagem exterior (cm)	68.0

Safety data

Teste do fio incandescente (°C)	650
Condição ótima de funcionamento (°C)	10-25