

# Colossal 600mm 840 Prism Dir+Hal White EM

Item No: 2071216

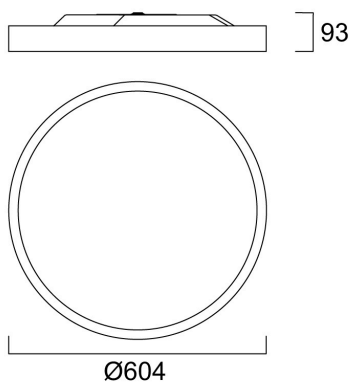
**Concord**



600mm diameter circular architectural luminaire, can be surface mounted or suspended. Powder coated aluminium housing (RAL9016) with PMMA prismatic diffuser. Direct/indirect (halo) light distribution, 4090lm luminous flux, 32.1W system power, 127lm/W luminaire efficacy. Constant current driver. 3 hours integrated emergency. Colour rendering index Ra >80, 4000K Neutral White LED, chromaticity tolerance of 3-step MacAdam ellipse. IP40, IK03. 350mA drive current. UGR≤19. Electrical protection Class1, 220-240V. Reported lifetime 66k hours L90B10.

## Technical Assets

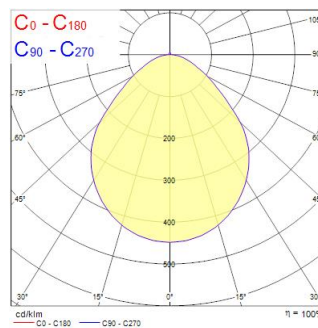
### Dimensions (mm)



### Photometrics

Distance [m]	Cone diameter [m]	Beam diameter [m]	Illuminance [lx]
0.5	1.07	0.70	7333
1.0	2.14	1.40	1833
1.5	3.22	2.10	815
2.0	4.29	2.80	450
2.5	5.36	3.50	290
3.0	6.43	4.20	200

Distance [m] Cone diameter [m] Illuminance [lx]  
 C0 - C180 (Half beam angle: 94.0°)



# Colossal 600mm 840 Prism Dir+Hal White EM

Item No: 2071216

## Concord

### General data

Nome do produto	Colossal 600mm 840 Prism Dir+Hal White EM
Tecnologia	LED
Casquilho	N/A
Corpo (Housing)	Aluminium
Montagem	Suspended
Detetor de presença incorporado	NONE
Aplicação geral	Hotelaria, Escritórios
Intervalo de temperatura de funcionamento (°C)	10°C...+25°C
Compatibilidade com assistente virtual	N/A
ETIM	EC002892
Garantia	5 anos

### Optical data

Fluxo luminoso da luminária (lm)	4090
Eficiência (lm/W)	127
Temperatura de cor (K)	4000
Colour Code	840
Cor da luz	Neutral White
CRI	80
Variação da cor (SDCM)	SDCM3
Tipo de distribuição	Symmetric
Glare control	< 19
Grupo de risco fotobiológico	RG0

### Electrical data

Emergency type	
Emergency duration (h)	3
Consumo total de energia (W)	32.1
Tensão de alimentação do produto – mín. (V)	198.0
Tensão de alimentação do produto – máx. (V)	264.0
Fator de potência	0.95
THD (a 230V, 50Hz, carga total, a 100% de regulação)	20
Classe de proteção elétrica	Classe I
Control gear required	No
Sistema de controlo	LED driver constant current
Regulável	No
Modo de regulação	N/A
Drive current (mA)	350
Corrente de arranque (A)	22
Duração da corrente de arranque (µs)	250
Classe de eficiência energética (A>G) da fonte de luz incluída	B
Frequência nominal (Hz)	50/60Hz
LED Flickering Rate	Ultra low (5% or less)
Máx. dispositivos por disjuntor C de 10A	28
Max. products per 13A C Breaker	36
Máx. produtos por disjuntor C de 16A	45
Max. products per 20A C Breaker	56
Max. products per 10A B Breaker	17
Max. products per 13A B Breaker	22
Máx. produtos por disjuntor B de 16A	27
Max. products per 20A B Breaker	34
Secção máxima do condutor conectável (mm <sup>2</sup> )	2.5

# Colossal 600mm 840 Prism Dir+Hal White EM

Item No: 2071216

**Concord**

## Lifetime data

Vida útil L70 B50	170000
Vida útil L80 B20	145000
Lifespan L90 B10	66000

## Physical data

Cor do corpo	RAL 9016 - Traffic white / Bezel
Proteção IP	IP40/20
Proteção IK	IK07
Acabamento do difusor	Prismatic
Material do difusor	PMMA Acrylic
Altura nominal do produto (mm)	93
Nominal Product Diameter (mm)	604
Peso (kg)	9.3

## Packaging

Código EAN	5025768712168
Comprimento / altura da embalagem individual (cm)	14.0
Largura da embalagem individual (cm)	68.0
Profundidade da embalagem individual (cm)	68.0
DUN14 (inner)	05025768712168
Unidades por embalagem exterior	1
Comprimento / altura da embalagem exterior (cm)	14.0
Largura da embalagem exterior (cm)	68.0
Profundidade da embalagem exterior (cm)	68.0

## Safety data

Teste do fio incandescente (°C)	650
Condição ótima de funcionamento (°C)	10-25