

# Colossal 600mm 940 Opal Dir+Hal White SSC

Item No: 2071226

**Concord**



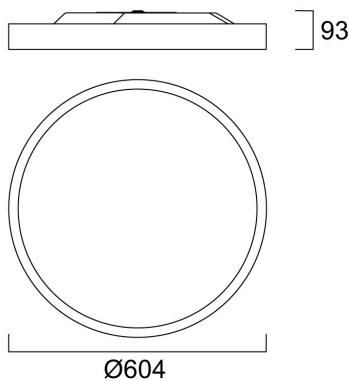
Sylsmart®



600mm diameter circular architectural luminaire, can be surface mounted or suspended. Powder coated aluminium housing (RAL9016) with polycarbonate opal diffuser. Direct/indirect (halo) light distribution, 4635lm luminous flux, 40.1W system power, 116lm/W luminaire efficacy. Sylsmart Standalone enabled. Colour rendering index Ra >90, 4000K Neutral White LED, chromaticity tolerance of 3-step MacAdam ellipse. IP40, IK03. 450mA drive current. Electrical protection Class1, 220-240V. Reported lifetime 66k hours L90B10.

## Technical Assets

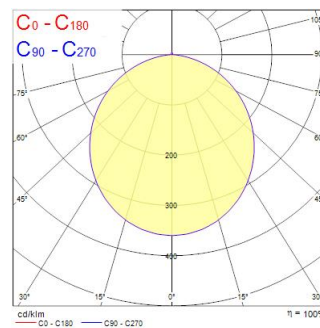
### Dimensions (mm)



### Photometrics

Distance [m]	Cone diameter [m]	E0%	E10%	E50%	E90%	Illuminance [lx]
0.5	1.41	50%	50%	54.7%	54.7%	8675
1.0	2.82	50%	50%	54.7%	54.7%	1989
1.5	4.24	50%	50%	54.7%	54.7%	742
2.0	5.65	50%	50%	54.7%	54.7%	417
2.5	7.06	50%	50%	54.7%	54.7%	267
3.0	8.47	50%	50%	54.7%	54.7%	188

Distance [m] Cone diameter [m] Illuminance [lx]  
 — C0 - C180 (Half beam angle: 108.4°)



# Colossal 600mm 940 Opal Dir+Hal White SSC

Item No: 2071226

## Concord

### General data

Nome do produto	Colossal 600mm 940 Opal Dir+Hal White SSC
Tecnologia	LED
Casquilho	N/A
Corpo (Housing)	Aluminium
Montagem	Suspended
Detetor de presença incorporado	NONE
Aplicação geral	Hotelaria, Escritórios
Intervalo de temperatura de funcionamento (°C)	10°C...+25°C
Compatibilidade com assistente virtual	N/A
ETIM	EC002892
Garantia	5 anos

### Optical data

Fluxo luminoso da luminária (lm)	4635
Eficiência (lm/W)	116
Temperatura de cor (K)	4000
Colour Code	940
Cor da luz	Neutral White
CRI	90
Varição da cor (SDCM)	SDCM3
Tipo de distribuição	Symmetric
Glare control	< 22
Grupo de risco fotobiológico	RG0

### Electrical data

Consumo total de energia (W)	40.1
Tensão de alimentação do produto – mín. (V)	198.0
Tensão de alimentação do produto – máx. (V)	264.0
Fator de potência	0.99
THD (a 230V, 50Hz, carga total, a 100% de regulação)	4.7
Classe de proteção elétrica	Classe I
Control gear required	No
Sistema de controlo	LED driver constant current
Regulável	Yes
Modo de regulação	SylSmart Standalone (SSC)
Drive current (mA)	450
Corrente de arranque (A)	23
Duração da corrente de arranque (µs)	174
Classe de eficiência energética (A>G) da fonte de luz incluída	C
Frequência nominal (Hz)	50/60Hz
LED Flickering Rate	Ultra low (5% or less)
Máx. dispositivos por disjuntor C de 10A	21
Max. products per 13A C Breaker	28
Máx. produtos por disjuntor C de 16A	35
Max. products per 20A C Breaker	45
Max. products per 10A B Breaker	13
Max. products per 13A B Breaker	17
Máx. produtos por disjuntor B de 16A	21
Max. products per 20A B Breaker	27
Secção máxima do condutor conectável (mm <sup>2</sup> )	2.5

### Lifetime data

Vida útil L70 B50	170000
Vida útil L80 B20	145000
Lifespan L90 B10	66000

# Colossal 600mm 940 Opal Dir+Hal White SSC

Item No: 2071226

## Concord

### Physical data

Cor do corpo	RAL 9016 - Traffic white / Bezel
Proteção IP	IP40/20
Proteção IK	IK07
Acabamento do difusor	Opal
Material do difusor	PC Polycarbonate
Altura nominal do produto (mm)	93
Nominal Product Diameter (mm)	604
Peso (kg)	9.4

### Packaging

Código EAN	5025768712267
Comprimento / altura da embalagem individual (cm)	14.0
Largura da embalagem individual (cm)	68.0
Profundidade da embalagem individual (cm)	68.0
DUN14 (inner)	05025768712267
Unidades por embalagem exterior	1
Comprimento / altura da embalagem exterior (cm)	14.0
Largura da embalagem exterior (cm)	68.0
Profundidade da embalagem exterior (cm)	68.0

### Safety data

Teste do fio incandescente (°C)	650
Condição ótima de funcionamento (°C)	10-25