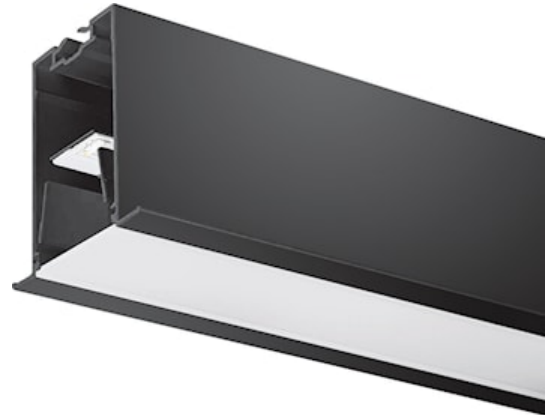


# MC2 TRIM 1.2M 4K DALIEM BLK OPAL

Item No: 2071594

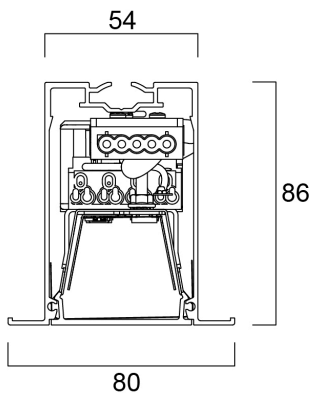
# Concord



MC2 TRIM 1.2M 4K DALIEM BLK OPAL LED luminaire, black RAL9005 finishing, direct distribution, trim detail for plasterboard ceilings, suitable for recessed installation either horizontally or vertically, various accessories available, compact and minimalist design based on the Golden Mean, ideal for offices, meeting rooms, corridors, education facilities, museums and libraries, extruded aluminium body, diffuser: opal, colour temperature: 4000K neutral white, total system power: 19W, total fixture output: 2400lm, emergency output: 147lm, luminaire efficacy: 126lm/W, LOR: 100%, colour rendering: Ra >80, LED Chromacity: 3 step MacAdam ellipse, lifespan: 66,000 hours L90B10, IR/UV free light source without heat radiation, operating voltage: 220-240V / 50-60Hz, drive current: 800mA, electronic driver, DALI dimmable, integral emergency: 3 hour maintained, electrical protection: CLASS I, IP20, suitable for internal environment only.

## Technical Assets

### Dimensions (mm)

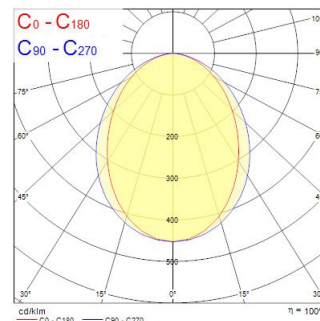


### Photometrics

Distance [m]	Cone diameter [m]	Beam diameter [m]	Beam diameter [ft]	Illuminance [lx]
0.5	1.12 0.69	0.07 0.07	0.23 0.23	288 288
1.0	2.24 1.39	0.14 0.14	0.46 0.46	67 67
1.5	3.37 2.66	0.21 0.21	0.69 0.69	30 30
2.0	4.49 3.58	0.28 0.28	0.92 0.92	17 17
2.5	5.61 4.47	0.35 0.35	1.15 1.15	11 11
3.0	6.73 5.36	0.42 0.42	1.38 1.38	7 7

Distance [m]    Cone diameter [m]    Beam diameter [m]    Beam diameter [ft]    Illuminance [lx]

— C0 - C180 (Half beam angle: 83.6°)    — C90 - C270 (Half beam angle: 96.6°)



# MC2 TRIM 1.2M 4K DALIEM BLK OPAL

Item No: 2071594

# Concord

## General data

Nome do produto	MC2 TRIM 1.2M 4K DALIEM BLK OPAL
Tecnologia	LED
Casquilho	N/A
Corpo (Housing)	Aluminium
Montagem	Ceiling recessed mounting
Detetor de presença incorporado	NONE
Aplicação geral	Escritórios, Educação, Retalho
Intervalo de temperatura de funcionamento (°C)	1°C...+35°C
Performance ambient temperature Tq (°C)	25
Compatibilidade com assistente virtual	N/A
ETIM	EC002892
Garantia	5 anos

## Optical data

Fluxo luminoso da luminária (lm)	2400
Eficiência (lm/W)	126
LOR (%)	100
Temperatura de cor (K)	4000
Cor da luz	Neutral White
CRI	80
Varição da cor (SDCM)	SDCM3
Adjustable chromaticity	Não
Tipo de distribuição	Symmetric
Glare control	< 25
Grupo de risco fotobiológico	RG0
Luminous flux (emergency) (lm)	147

## Electrical data

Emergency mode	Maintained
Emergency type	
Emergency duration (h)	3
Consumo total de energia (W)	19
Tensão de alimentação do produto – mín. (V)	220.0
Tensão de alimentação do produto – máx. (V)	240.0
Fator de potência	0.98
THD (a 230V, 50Hz, carga total, a 100% de regulação)	6.1
Classe de proteção elétrica	Classe I
Control gear required	No
Sistema de controlo	LED driver constant current
Regulável	Yes
Modo de regulação	DALI-2
Minimum dimming level (%)	1
Min. drive current (mA)	350
Max. drive current (mA)	1050
Drive current - Range (mA)	350mA / 1050mA
Corrente de arranque (A)	35
Duração da corrente de arranque (µs)	170
Classe de eficiência energética (A>G) da fonte de luz incluída	C, C(more than 1 Light Source)
Frequência nominal (Hz)	50/60Hz
LED Flickering Rate	Ultra low (5% or less)
Máx. dispositivos por disjuntor C de 10A	21
Max. products per 13A C Breaker	28
Máx. produtos por disjuntor C de 16A	35
Max. products per 20A C Breaker	45
Max. products per 10A B Breaker	13
Max. products per 13A B Breaker	17
Máx. produtos por disjuntor B de 16A	21
Max. products per 20A B Breaker	27
Connectable conductor cross section - Min (mm <sup>2</sup> )	0.75

# MC2 TRIM 1.2M 4K DALIEM BLK OPAL

Item No: 2071594

## Concord

Secção máxima do condutor conectável (mm <sup>2</sup> )	1.5
<b>Lifetime data</b>	
Vida útil L70 B50	120000
Vida útil L80 B20	92500
Lifespan L90 B10	66000
<b>Physical data</b>	
Cor do corpo	RAL 9005 - Jet black
Proteção IP	IP20
Proteção IK	IK03
Acabamento do difusor	Opal
Material do difusor	PC Polycarbonate
Reflector finish	Not Applicable
Comprimento nominal do produto (mm)	1200
Largura nominal do produto (mm)	80
Altura nominal do produto (mm)	86
Peso (kg)	3.2
Recessed Depth (mm)	136

### Packaging

Código EAN	5025768715947
Comprimento / altura da embalagem individual (cm)	121.0
Largura da embalagem individual (cm)	11.0
Profundidade da embalagem individual (cm)	11.0
DUN14 (inner)	05025768715947
Unidades por embalagem exterior	1
Comprimento / altura da embalagem exterior (cm)	121.0
Largura da embalagem exterior (cm)	11.0
Profundidade da embalagem exterior (cm)	11.0
<b>Safety data</b>	
Teste do fio incandescente (°C)	650
Condição ótima de funcionamento (°C)	1-35