

Raiden IP66 30KLM 840 Symmetric Wide

Item No: 2824072

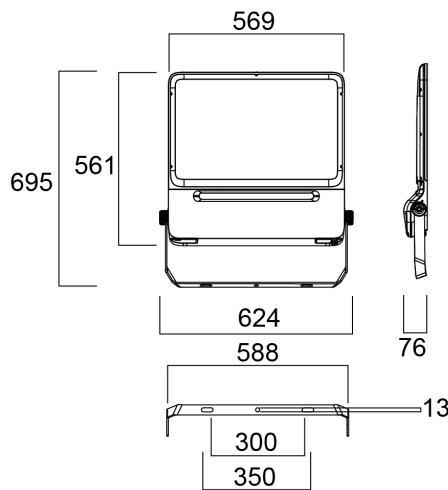
Concord



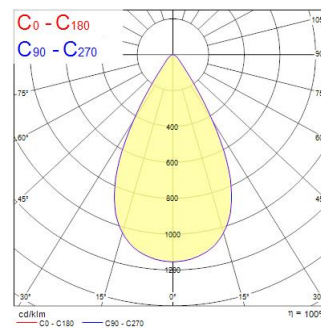
Outdoor and indoor floodlight range with in house design, comes complete with 1m flying lead and adjustable bracket, aluminium housing, RAL 9022 - Pearl light grey, clear glass diffuser, IP66, IK08, Class I, 4000K, Non-dimming, 30000lm, 221W, 136lm/W, CRI80, Symmetric Wide beam angle 60°, 100000 hrs L90B50 lifespan, 561x569x76mm (LxWxH) dimensions, 12.5kg weight. Ball-impact-resistance according to DIN57710-13 VDE 0710 13/5.81, DIN 18032-3 only with the separate wire guard accessory fitted.

Technical Assets

Dimensions (mm)



Photometrics



Raiden IP66 30KLM 840 Symmetric Wide

Item No: 2824072

Concord

General data

Nome do produto	Raiden IP66 30KLM 840 Symmetric Wide
Tecnologia	LED
Casquilho	N/A
Corpo (Housing)	Aluminium
Aplicação geral	Logistics & Industry
Intervalo de temperatura de funcionamento (°C)	-40°C...+50°C
Performance ambient temperature Tq (°C)	25
ETIM	EC001744
Garantia	5 anos

Optical data

Fluxo luminoso da luminária (lm)	30000
Eficiência (lm/W)	136
Temperatura de cor (K)	4000
Cor da luz	Neutral White
CRI	80
Variação da cor (SDCM)	SDCM3
Ângulo do feixe (°)	60
Grupo de risco fotobiológico	RG1

Electrical data

Consumo total de energia (W)	221
Tensão de alimentação do produto – mín. (V)	220
Tensão de alimentação do produto – máx. (V)	240
Fator de potência	0.95
THD (a 230V, 50Hz, carga total, a 100% de regulação)	20
Classe de proteção elétrica	Classe I
Control gear required	No
Regulável	No
Modo de regulação	N/A
Drive current (mA)	4550
Corrente de arranque (A)	120
Duração da corrente de arranque (µs)	200
Classe de eficiência energética (A>G) da fonte de luz incluída	E
Frequência nominal (Hz)	50/60Hz
Máx. dispositivos por disjuntor C de 10A	5
Max. products per 13A C Breaker	6
Máx. produtos por disjuntor C de 16A	9
Max. products per 20A C Breaker	10
Max. products per 10A B Breaker	3
Max. products per 13A B Breaker	4
Máx. produtos por disjuntor B de 16A	5
Max. products per 20A B Breaker	6
Mains surge immunity (differential mode -> L-N) (kV)	6
Mains surge immunity (common mode -> L/N - GND) (kV)	10

Lifetime data

Vida útil L70 B50	100000
Vida útil L80 B20	94000
Lifespan L90 B50	100000

Raiden IP66 30KLM 840 Symmetric Wide

Item No: 2824072

Concord

Physical data

Cor do corpo	RAL 9022 - Pearl light grey
Proteção IP	IP66
Proteção IK	IK08
Comprimento nominal do produto (mm)	561
Largura nominal do produto (mm)	569
Altura nominal do produto (mm)	76
Peso (kg)	12.5

Packaging

Código EAN	5025768240722
Comprimento / altura da embalagem individual (cm)	63.0
Largura da embalagem individual (cm)	63.0
Profundidade da embalagem individual (cm)	14.0
DUN14 (inner)	05025768240722
Unidades por embalagem exterior	1
Comprimento / altura da embalagem exterior (cm)	63.0
Largura da embalagem exterior (cm)	63.0
Profundidade da embalagem exterior (cm)	14.0

Safety data

Teste do fio incandescente (°C)	850
Condição ótima de funcionamento (°C)	-40-50