

INST ECO KIT LED ADJ WH 36° NW

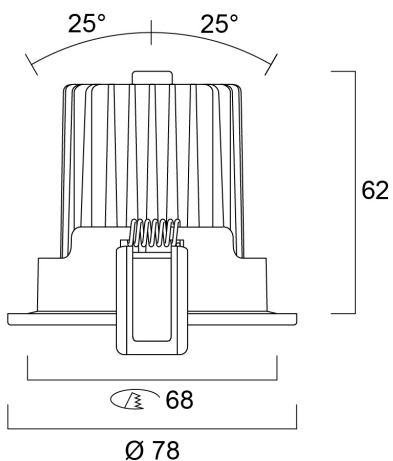
Item No: 3079353



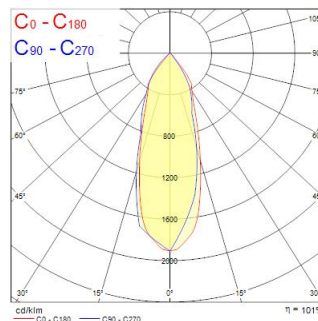
25° tiltable, IP23 (from the front) Accent downlight perfect for 50W Halogen retrofits. Optimal solution in size and luminous efficiency for hospitality and accent and display lighting applications with a 36° beam and 515 lumen output. The downlight provides 4000K CCT and also comes including a non dimmable driver.

Technical Assets

Dimensions (mm)



Photometrics



INST ECO KIT LED ADJ WH 36° NW

Item No: 3079353

General data

Nome do produto	INST ECO KIT LED ADJ WH 36° NW
Tecnologia	LED
Corpo (Housing)	Aluminium
Montagem	Ceiling recessed mounting
Environment	Indoor
Aplicação geral	Hotelaria
Performance ambient temperature Tq (°C)	25
ETIM	EC001744
E-number FI	4271069
E-number SE	7467083
Garantia	3 years

Optical data

Fluxo luminoso da luminária (lm)	515
Eficiência (lm/W)	51.5
LOR (%)	100
Temperatura de cor (K)	4000
Cor da luz	Neutral White
CRI	83
Colour Consistency (SDCM)	5
Adjustable chromaticity	Não
Ângulo do feixe (°)	36
Tipo de distribuição	Direct

Electrical data

Consumo total de energia (W)	10
Classe de proteção elétrica	Class II
Sistema de controlo	Electronic ballast
Modo de regulação	N/A
Drive current (mA)	800

Physical data

Cor do corpo	White
Proteção IP	IP23/20
Proteção IK	IK02
Acabamento do difusor	Transparent
Material do difusor	Other
Comprimento nominal do produto (mm)	78
Largura nominal do produto (mm)	78
Altura nominal do produto (mm)	62
Nominal Product Diameter (mm)	78
Peso (kg)	0.328
Recessed Depth (mm)	110

Packaging

Código EAN	8711971793533
Comprimento / altura da embalagem individual (cm)	15.1
Largura da embalagem individual (cm)	11.4
Profundidade da embalagem individual (cm)	9.1
DUN14 (inner)	18711971793530
Unidades por embalagem exterior	20
Comprimento / altura da embalagem exterior (cm)	47.9
Largura da embalagem exterior (cm)	24.4
Profundidade da embalagem exterior (cm)	31.9