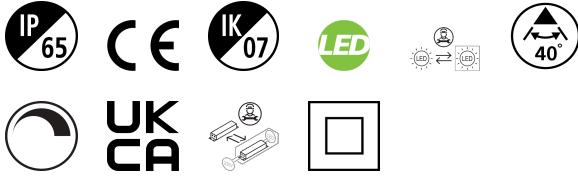


Inverto Dir/Ind WW 1-10V Rust

Item No: 3080104



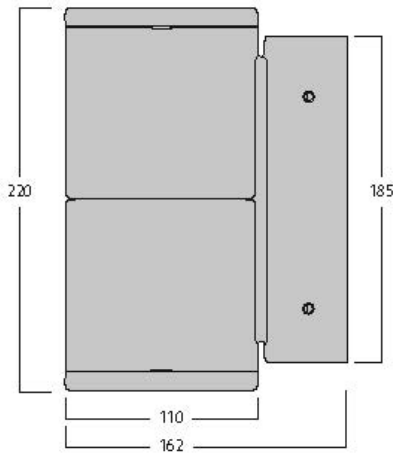
PROTM



Surface Wall mounted direct / indirect luminaire, wire to base with pluggable connection for easy installation, suitable for looping, rust coloured aluminium housing, 3130lm (2 x 1565lm), 30W, 104lm/W,3000K, 350mA, CRI:80, 40° beam Angle, 1-10V dimmable, IP65, IK07, lifespan: 60,000hrs (L80:B20), 23.00x32.2x11.5mm.

Technical Assets

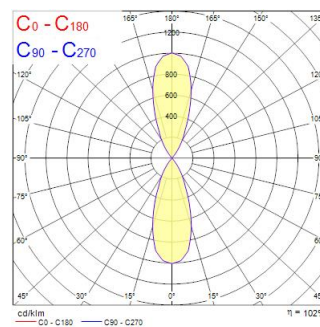
Dimensions (mm)



Photometrics

Distance [m]	Cone diameter [m]	E10° [lx]	E30° [lx]	Footcandle [fc]
0.5	0.36	1289	804	314
1.0	0.72	317	195	78
1.5	1.08	139	86	32
2.0	1.44	79	49	19
2.5	1.80	50	31	12
3.0	2.16	30	19	7

Distance [m] Cone diameter [m] Illuminance [lx]
 C0 - C180 (Half beam angle: 39.6°)



Inverto Dir/Ind WW 1-10V Rust

Item No: 3080104

SYLVANIA

General data

Nome do produto	Inverto Dir/Ind WW 1-10V Rust
Tecnologia	LED
Casquilho	N/A
Corpo (Housing)	Aluminium
Montagem	Wall surface mounted
Environment	Internal/External
Aplicação geral	Hotelaria
Intervalo de temperatura de funcionamento (°C)	-25°C...+25°C
Performance ambient temperature Tq (°C)	25
ETIM	EC002892
E-number FI	4579312
E-number SE	7703140
Garantia	5 anos

Optical data

Fluxo luminoso da luminária (lm)	3130
Eficiência (lm/W)	104
LOR (%)	100
Temperatura de cor (K)	3000
Cor da luz	Warm White
CRI	80
Colour Consistency (SDCM)	3
Adjustable chromaticity	Não
Ângulo do feixe (°)	40
Grupo de risco fotobiológico	RG1

Electrical data

Consumo total de energia (W)	30
Tensão de alimentação do produto – mín. (V)	220
Tensão de alimentação do produto – máx. (V)	240
Classe de proteção elétrica	Class II
Sistema de controlo	Electronic ballast
Regulável	Yes
Modo de regulação	1-10V (Analogue)
Minimum dimming level (%)	5
Drive current (mA)	350
Corrente de arranque (A)	45
Duração da corrente de arranque (µs)	20
Classe de eficiência energética (A>G) da fonte de luz incluída	D
Frequência nominal (Hz)	50/60Hz
Máx. dispositivos por disjuntor C de 10A	50
Máx. produtos por disjuntor C de 16A	80

Lifetime data

Vida útil L70 B50	60000
Vida útil L80 B20	60000
Lifespan L90 B10	56100

Physical data

Proteção IP	IP65
Proteção IK	IK07
Acabamento do difusor	Transparent
Material do difusor	Glass
Comprimento nominal do produto (mm)	162
Largura nominal do produto (mm)	110
Altura nominal do produto (mm)	220
Peso (kg)	2.444

Inverto Dir/Ind WW 1-10V Rust

Item No: 3080104



Packaging

Código EAN	8711971801047
Comprimento / altura da embalagem individual (cm)	23.0
Largura da embalagem individual (cm)	32.3
Profundidade da embalagem individual (cm)	11.5
DUN14 (inner)	08711971801047
Unidades por embalagem exterior	1
Comprimento / altura da embalagem exterior (cm)	23.0
Largura da embalagem exterior (cm)	32.3
Profundidade da embalagem exterior (cm)	11.5

Safety data

Condição ótima de funcionamento (°C)	-25-25
--------------------------------------	--------