

INSET TREND 75 SW ES50 WH EX-LMP

Item No: 3083500

SYLVANIA

PROTM

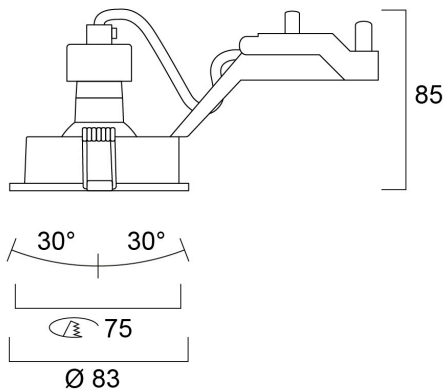


75mm cut out. 2 x 30° Tilt. Round bezel.

Technical Assets

Dimensions (mm)

Photometrics



INSET TREND 75 SW ES50 WH EX-LMP

Item No: 3083500

SYLVANIA

General data

Nome do produto	INSET TREND 75 SW ES50 WH EX-LMP
Tecnologia	Light Source Not Integrated
Casquilho	GU10
Corpo (Housing)	Aluminium
Montagem	Ceiling recessed mounting
Environment	Indoor
Aplicação geral	Hotelaria, Residencial & Consumer
ETIM	EC001744
E-number SE	7463875
Garantia	3 years

Optical data

LOR (%)	Dependent on lamp
Cor da luz	N/A
Adjustable chromaticity	Não

Electrical data

Light source included	Fixture without Lightsource
Tensão de alimentação do produto – mín. (V)	220
Tensão de alimentação do produto – máx. (V)	240
Classe de proteção elétrica	Class II
Frequência nominal (Hz)	50/60Hz

Physical data

Cor do corpo	White
Proteção IP	IP23/20
Proteção IK	IK02
Comprimento nominal do produto (mm)	83
Largura nominal do produto (mm)	83
Altura nominal do produto (mm)	85
Peso (kg)	0.25
Recessed Depth (mm)	100

Packaging

Código EAN	8711971835004
Comprimento / altura da embalagem individual (cm)	14.0
Largura da embalagem individual (cm)	11.0
Profundidade da embalagem individual (cm)	7.0
DUN14 (inner)	18711971835001
Unidades por embalagem exterior	1
Comprimento / altura da embalagem exterior (cm)	14.0
Largura da embalagem exterior (cm)	11.0
Profundidade da embalagem exterior (cm)	7.0