

# Inset Trend 75 SW ES50 SI EX-LMP

Item No: 3083520

**SYLVANIA**

**PRO**<sup>TM</sup>

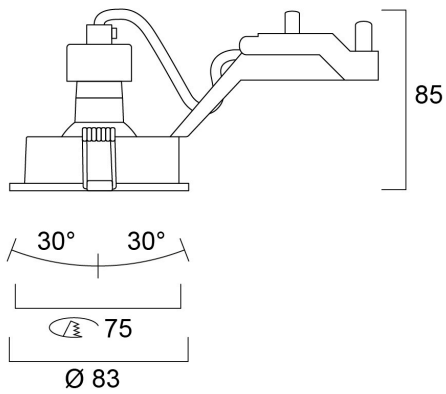


75mm cut out. 2 x 30° Tilt. Round bezel.

## Technical Assets

Dimensions (mm)

Photometrics



# Inset Trend 75 SW ES50 SI EX-LMP

Item No: 3083520

**SYLVANIA**

## General data

Nome do produto	Inset Trend 75 SW ES50 SI EX-LMP
Tecnologia	Light Source Not Integrated
Casquilho	GU10
Corpo (Housing)	Aluminium
Montagem	Ceiling recessed mounting
Environment	Indoor
Aplicação geral	Hotelaria, Residential & Consumer
ETIM	EC001744
E-number FI	4271321
E-number SE	7464292
Garantia	3 years

## Optical data

LOR (%)	Dependent on lamp
Cor da luz	N/A
Adjustable chromaticity	Não

## Electrical data

Light source included	Fixture without Lightsource
Tensão de alimentação do produto – mín. (V)	220
Tensão de alimentação do produto – máx. (V)	240
Classe de proteção elétrica	Class II
Frequência nominal (Hz)	50/60Hz

## Physical data

Cor do corpo	Silver
Proteção IP	IP23/20
Proteção IK	IK02
Comprimento nominal do produto (mm)	83
Largura nominal do produto (mm)	83
Altura nominal do produto (mm)	85
Peso (kg)	0.131
Recessed Depth (mm)	100

## Packaging

Código EAN	8711971835202
Comprimento / altura da embalagem individual (cm)	13.27
Largura da embalagem individual (cm)	10.1
Profundidade da embalagem individual (cm)	7.0
DUN14 (inner)	18711971835209
Unidades por embalagem exterior	30
Comprimento / altura da embalagem exterior (cm)	24.4
Largura da embalagem exterior (cm)	29.0
Profundidade da embalagem exterior (cm)	53.5