

# INSET TR SW IP44 INDOOR WH EX-LMP

Item No: 3084060

**SYLVANIA**

**PRO**<sup>TM</sup>

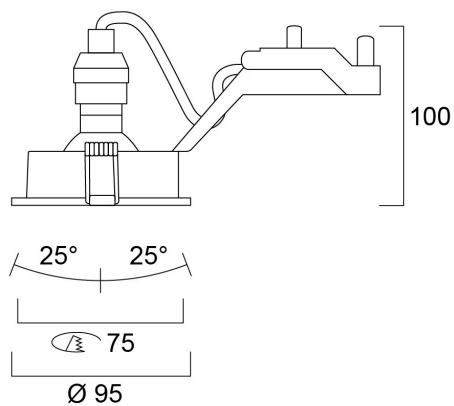


75mm cut out. 2 x 25° Tilt. Round bezel.

## Technical Assets

Dimensions (mm)

Photometrics



# INSET TR SW IP44 INDOOR WH EX-LMP

Item No: 3084060

**SYLVANIA**

## General data

Nome do produto	INSET TR SW IP44 INDOOR WH EX-LMP
Tecnologia	Light Source Not Integrated
Casquilho	GU10
Corpo (Housing)	Aluminium
Montagem	Ceiling recessed mounting
Environment	Indoor
Aplicação geral	Hotelaria, Residential & Consumer
ETIM	EC001744
E-number FI	4225711
E-number SE	7463941
Garantia	3 years

## Optical data

LOR (%)	Dependent on lamp
Adjustable chromaticity	Não

## Electrical data

Light source included	Fixture without Lightsource
Tensão de alimentação do produto – mín. (V)	220.0
Tensão de alimentação do produto – máx. (V)	240.0
Classe de proteção elétrica	Class II
Frequência nominal (Hz)	50/60Hz

## Physical data

Cor do corpo	White
Proteção IP	IP44/20
Proteção IK	IK02
Comprimento nominal do produto (mm)	95
Largura nominal do produto (mm)	95
Altura nominal do produto (mm)	100
Peso (kg)	0.177
Recessed Depth (mm)	100

## Packaging

Código EAN	8711971840602
Comprimento / altura da embalagem individual (cm)	13.2
Largura da embalagem individual (cm)	10.0
Profundidade da embalagem individual (cm)	8.43
DUN14 (inner)	18711971840609
Unidades por embalagem exterior	30
Comprimento / altura da embalagem exterior (cm)	28.4
Largura da embalagem exterior (cm)	28.5
Profundidade da embalagem exterior (cm)	53.2