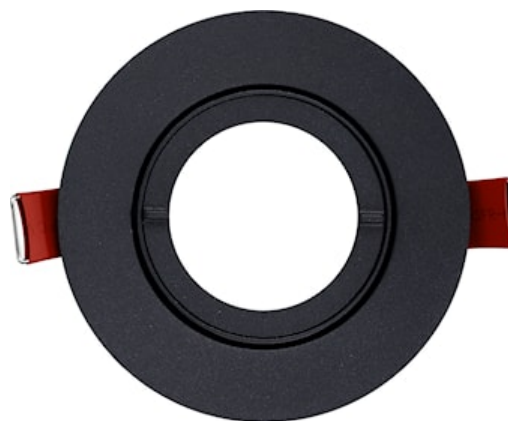


INSET TR SW IP44 INDOOR BLK EX-LMP

Item No: 3084102

SYLVANIA

PROTM

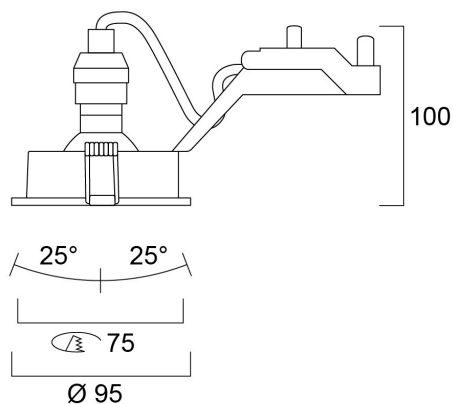


75mm cut out. 2 x 25° Tilt. Round bezel.

Technical Assets

Dimensions (mm)

Photometrics



INSET TR SW IP44 INDOOR BLK EX-LMP

Item No: 3084102

SYLVANIA

General data

Nome do produto	INSET TR SW IP44 INDOOR BLK EX-LMP
Tecnologia	Non - Electrical Device
Type of accessory	Other
Corpo (Housing)	Aluminium
Montagem	Ceiling recessed mounting
Environment	Indoor
Aplicação geral	Hotelaria, Residential & Consumer
ETIM	EC002557
E-number FI	4225701
Garantia	3 years

Optical data

LOR (%)	Dependent on lamp
Adjustable chromaticity	Não
Grupo de risco fotobiológico	Not applicable

Electrical data

Tensão de alimentação do produto – mín. (V)	220
Tensão de alimentação do produto – máx. (V)	240
Classe de proteção elétrica	Class II

Physical data

Cor do corpo	RAL 9004 - Signal black
Proteção IP	IP44/20
Proteção IK	IK02
Altura nominal do produto (mm)	100
Nominal Product Diameter (mm)	95
Peso (kg)	0.18
Recessed Depth (mm)	115

Packaging

Código EAN	8711971841029
Comprimento / altura da embalagem individual (cm)	13.0
Largura da embalagem individual (cm)	10.0
Profundidade da embalagem individual (cm)	8.5
DUN14 (inner)	18711971841026
Unidades por embalagem exterior	30
Comprimento / altura da embalagem exterior (cm)	53.0
Largura da embalagem exterior (cm)	49.0
Profundidade da embalagem exterior (cm)	22.0

Safety data

Teste do fio incandescente (°C)	650
---------------------------------	-----