

CASSINI RADIUS 400 IK10 1229LM 830 DALI WHITE

Item No: 4054898

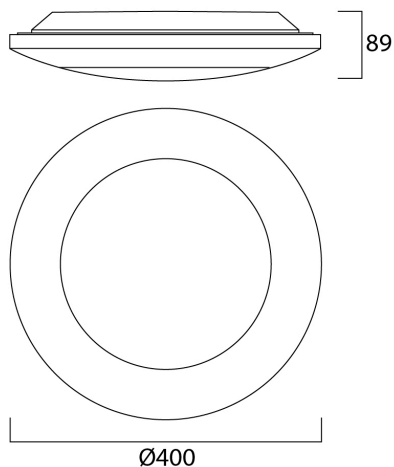
Concord



Ambient and decorative 400mm diameter LED bulkhead luminaire with halo backlight. Resistant to dust and water jet ingress, IP65, IK10, Class 1, 220-240V. 3000K, Switchable High Output or High efficiency mode, 644/1229 lm, 17 W, Drive current: 700mA, CRI 80, DALI dimmable

Technical Assets

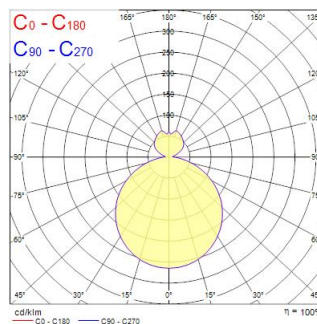
Dimensions (mm)



Photometrics

Distance [m]	Cone diameter [m]	Beam diameter [m]	Beam diameter [ft]	Illuminance [lx]
0.5	1.56	5'0"	5'3"	667
1.0	3.12	10'0"	10'6"	167
1.5	4.67	15'0"	15'9"	74
2.0	6.23	20'0"	21'2"	42
2.5	7.79	25'0"	26'3"	27
3.0	9.35	30'0"	31'3"	19

Distance [m] Cone diameter [m] Illuminance [lx]
C0 - C180 (Half beam angle: 114.6°)



CASSINI RADIUS 400 IK10 1229LM 830 DALI WHITE

Item No: 4054898

Concord

General data

Nome do produto	CASSINI RADIUS 400 IK10 1229LM 830 DALI WHITE
Tecnologia	LED
Casquilho	N/A
Environment	Indoor
Aplicação geral	Escritórios
ETIM	EC002892
E-number FI	4275711
Garantia	5 anos

Optical data

Fluxo luminoso da luminária (lm)	644/1229
LOR (%)	100
Temperatura de cor (K)	3000
Cor da luz	Warm White
CRI	80
Grupo de risco fotobiológico	RG0

Electrical data

Consumo total de energia (W)	17
Tensão de alimentação do produto – mín. (V)	230
Tensão de alimentação do produto – máx. (V)	240
Classe de proteção elétrica	Classe I
Modo de regulação	DALI
Drive current (mA)	700
Classe de eficiência energética (A>G) da fonte de luz incluída	C
Frequência nominal (Hz)	50/60Hz

Physical data

Cor do corpo	White
Proteção IP	IP65
Proteção IK	IK10
Altura nominal do produto (mm)	90
Nominal Product Diameter (mm)	400
Max. Lamp Diameter (mm) - D	400
Peso (kg)	1.1

Packaging

Código EAN	5026524548984
Comprimento / altura da embalagem individual (cm)	50.0
Largura da embalagem individual (cm)	50.0
Profundidade da embalagem individual (cm)	20.0
DUN14 (inner)	05026524548984
Unidades por embalagem exterior	1
Comprimento / altura da embalagem exterior (cm)	50.0
Largura da embalagem exterior (cm)	50.0
Profundidade da embalagem exterior (cm)	20.0